

Allgemeines bauaufsichtliches Prüfzeugnis

Prüfzeugnis Nummer:

P-MPA-E-07-009

Gegenstand:

Rohrummantelungen von brennbaren und nichtbrennbaren Rohren der Feuerwiderstandsklasse R 90 mit der Bezeichnung „**Armaflex Protect R 90**“ gemäß Bauregelliste A Teil 2 lfd. Nr. 2.5 (Ausgabe 2006/1) nach DIN 4102 Teil 11 (Fassung 12/1985) zur Durchführung durch Decken und Wände

Antragsteller:

Armacell GmbH
Robert-Bosch-Straße 10

D-48153 Münster

Ausstellungsdatum:

05.03.2007

Geltungsdauer bis:

05.03.2012

Aufgrund dieses allgemeinen bauaufsichtlichen Prüfzeugnisses ist das obengenannte Bauprodukt im Sinne der Landesbauordnung anwendbar.

Die Geltungsdauer dieses allgemeinen bauaufsichtlichen Prüfzeugnisses setzt die Gültigkeit der Verwendbarkeitsnachweise der bei der Herstellung der Bauart verwendeten Bauprodukte voraus.

Dieses allgemeine bauaufsichtliche Prüfzeugnis umfasst 8 Seiten und 5 Anlagen



1 Gegenstand und Anwendungsbereich

1.1 Gegenstand

1.1.1

Das allgemeine bauaufsichtliche Prüfzeugnis gilt für die Herstellung und Anwendung der Rohrdurchführungen mit Rohrummantelungen „Armaflex Protect R-90“ von nichtbrennbaren Rohren bis Ø 324 mm Außendurchmesser bzw. brennbaren Rohren mit Außendurchmesser 16 – 75 mm in Feuerwiderstandsklasse R-90 zur Durchführung durch Massivdecken und Wände (incl. leichte Trennwände) mit mindestens der gleichen Feuerwiderstandsklasse.

1.1.2

Die Rohrummantelung besteht aus der Dämmung „Armaflex Protect R-90“, einem Schaumstoff auf Basis synthetischem Kautschuks.

Die Dämmung wird in Form von Schläuchen oder Platten ein- oder mehrlagig um die Leitung gelegt.

1.2 Anwendungsbereich

1.2.1

Die Rohrummantelungen müssen in mindestens

- min. 100 mm dicken Massivwänden aus Mauerwerk nach DIN 1053-16, aus Beton bzw. Stahlbeton nach DIN 1045 oder Porenbeton-Bauplatten nach DIN 41668,
- 150 mm dicken Massivdecken aus Beton bzw. Stahlbeton nach DIN 1045 oder aus Porenbeton gemäß DIN 4223 und nach allgemeiner bauaufsichtlicher Zulassung
- nichttragende, raumabschließende Trennwände in Metallständerbauweise (Mindestdicke $d=100$ mm) nach DIN 4102-4 (Fassung 1994-03), Tabelle 48, bzw. nach allgemeinem bauaufsichtlichen Prüfzeugnis (Mindestdicke $d=100$ mm) jeweils mit einer zweilaagigen beidseitigen Beplankung mindestens der Feuerwiderstandsklasse F 90 (feuerbeständig), Bezeichnung F 90-A nach DIN 4102-2 (Fassung 1977-09) eingebaut werden.

1.2.2

Durch die Rohrummantelungen dürfen metallische und thermoplastische Rohre der nachfolgend genannten Rohrwerkstoffe und Abmessungen hindurchgeführt werden, die für Rohrleitungsanlagen für Wasser- und Dampfheizungen, Wasserversorgung, nichtbrennbare Flüssigkeiten oder für nichtbrennbare Gase (mit Ausnahme von Lüftungsleitungen) bestimmt sind:

- Rohre aus Stahl, Edelstahl, Guss oder Kupfer (entsprechend der im Abschnitt 2 genannten Festlegungen) mit einem Rohraußendurchmesser bis 324 mm und Rohrwanddicken von 1,0 mm bis 14,2 mm (s. Tabelle 1, Abschnitt 2.2.1).
- Rohre der Baustoffklasse B1 (entsprechend der im Abschnitt 2 genannten Festlegungen) mit einem Rohraußendurchmesser bis 75 mm und Rohrwanddicken von 1,2 mm bis 5,6 mm (s. Tabelle 1, Abschnitt 2.2.1).
- Rohre der Baustoffklasse B2 (entsprechend der im Abschnitt 2 genannten Festlegungen) mit einem Rohraußendurchmesser bis 75 mm und Rohrwanddicken von 1,0 mm bis 12,5 mm (s. Abschnitt 2.2.1).
- Kunststoffverbundrohre mit einer bis zu 1,5 mm dicken Aluminiumeinlage (entsprechend der im Abschnitt 2 genannten Festlegungen) mit einem Rohraußendurchmesser bis 75 mm und einer Rohrwanddicke von 2,0 mm bis 4,7 mm (s. Abschnitt 2.2.1)

Die Klassifizierung gilt nur für „geschlossene“ Leitungssysteme sowie für unbelüftete Abwasserrohre.



1.2.3

Die Funktion der Rohrummantelung an pneumatischen Förderanlagen, Druckluftleitungen o.ä. ist nur dann gewährleistet, wenn sichergestellt ist, dass die Rohrleitungsanlage im Brandfall abgeschaltet wird. Soweit Anforderungen an den Schallschutz gestellt werden, sind weitere Nachweise zu erbringen.

1.2.4

Für die Verwendung der Rohrummantelung in anderen Bauteilen – z.B. in Decken, deren Zuordnung in eine Feuerwiderstandsklasse nach DIN 4102 nur mit Hilfe einer feuerwiderstandsfähigen Unterdecke möglich ist oder in „Kombi“-Abschottungen oder für Rohre anderer Werkstoffe oder anderer Rohraußendurchmesser bzw. Rohrwanddicken als in Abschnitt 1.2.2 – ist die Anwendbarkeit gesondert nachzuweisen, z.B. durch ein allgemeines bauaufsichtliches Prüfzeugnis.

1.2.5

Andere Teile oder Hilfskonstruktionen sowie elektrische Leitungen dürfen nicht durch die Rohrummantelung hindurchgeführt werden.

1.2.6

Der Nachweis, dass der in der Rohrummantelung verwendete Baustoff speziellen Beanspruchungen wie der Beanspruchung von Chemikalien ausgesetzt werden darf, ist nicht geführt. Eine Verwendung der Rohrummantelung in Verbindung mit Rohrleitungssystemen, in denen eine Permeation des Mediums auftreten kann, ist mit diesem allgemeinen bauaufsichtlichen Prüfzeugnis nicht nachgewiesen.

1.2.7

Durch den in diesem allgemeinen bauaufsichtlichen Prüfzeugnis beschriebenen Einbau in Massivwände, Leichte Trennwände und Massivdecken sind folgende Risiken nicht abgedeckt:

- Brandübertragung durch Wärmetransport über die Medien in den Rohrleitungen
- Austreten gefährlicher Flüssigkeiten oder Gase bei Zerstörung der Leitungen unter Brandeinwirkung
- Zerstörungen an den angrenzenden raumbegrenzenden Bauteilen (Wände, Decken) sowie an den Leitungen selbst, soweit sie nicht durch den beschriebenen Aufbau abgedeckt sind.

Diesen Risiken ist bei der Installation Rechnung zu tragen (Anordnung von Festpunkten).

1.2.8

Der Antragsteller erklärt, dass in den Einzelteilen der Bauart keine Produkte verwendet werden, die der Gefahrstoffverordnung, der Chemikalienverbotsverordnung oder der FCKW-Halon-Verbotsverordnung unterliegen bzw. dass er Auflagen aus den o.a. Verordnungen (insbesondere der Kennzeichnungspflicht) einhält. Weiterhin erklärt der Antragsteller, dass – sofern für den Handel und das Inverkehrbringen oder die Anwendung Maßnahmen im Hinblick auf die Hygiene, den Gesundheitsschutz oder den Umweltschutz zu treffen sind – diese vom Auftraggeber veranlasst bzw. in der erforderlichen Weise bekannt gemacht werden.

Die Prüfstelle hat daraufhin keinen Anlass gesehen, die Auswirkungen der Bauart auf den Gesundheits- und Umweltschutz zu überprüfen.

1.2.9

Dieses allgemeine bauaufsichtliche Prüfzeugnis gilt nicht als Nachweis der Baustoffklassen der eingesetzten Baustoffe.



2 Bestimmungen für die Ausführung

Die Rohrummantelungen der Feuerwiderstandsklasse R 90 sind in ihrer Bauart entsprechend den nachfolgenden Detailangaben auszuführen.

2.1 Ummantelung

2.1.1 Rohrummantelung „Armaflex Protect R-90“

Die Rohrdurchführung mit „Armaflex Protect R-90“ muss in Abhängigkeit der Rohrdurchmesser und Ausführungsvariante (Schläuchen und/oder Platten) aus einer mindestens 13 mm dicken ein- oder mehrlagigen Dämmung und einem Verschluss der Restöffnung zwischen Dämmung und Bauteil gemäß der folgenden Abschnitte bestehen.

Tabelle 1: Durchführung durch Massivwand und leichte Trennwand (≥ 100 mm)
 Massivdecke (Dicke ≥ 150 mm)

Rohrwerkstoff	Außendurchmesser [mm]	Rohrwanddicke [mm]	Dämmdicke d Armaflex Protect R-90 [mm]	Länge L Armaflex Protect R-90 [mm]
Kupfer, Stahl, Edelstahl, Guss	≤ 28	1,0 – 14,2	13 – 50	≥ 500
	$\geq 28 - \leq 42$	1,5 – 14,2	13 – 50	≥ 1000
	$\geq 42 - \leq 89$	2,0 – 14,2	25 – 50	≥ 1000
Stahl, Edelstahl Guss	$\geq 89 - \leq 168,3$	2,9 – 14,2	25 – 50	≥ 1400
	$\geq 168,3 - \leq 323,9$	4,5 – 14,2	25 – 50	≥ 2000

Rohrwerkstoff	Außendurchmesser [mm]	Rohrwanddicke [mm]	Dämmdicke d Armaflex Protect R-90 [mm]	Länge L Armaflex Protect R-90 [mm]
Kunststoffverbundrohre nach Abschnitt 2.2.1	$\geq 16 - \leq 75$	2,0 – 4,7	17 – 50	$\geq 1000^*)$
Kunststoffrohre B1 nach Abschnitt 2.2.2	$\geq 16 - \leq 75$	1,2 – 5,6	17 – 50	$\geq 1000^*)$
Kunststoffrohre B2 nach Abschnitt 2.2.2	$\geq 16 - \leq 75$	1,0 – 12,5	17 – 50	$\geq 1000^*)$

^{*)} Asymetrische, unterseitige Dämmung nur bei Massivdecken (Dicke ≥ 150 mm)

- Brennbare Rohre gem. Abschnitt 2.2.1 – 2.2.3 bis zu einem Außendurchmesser ≤ 32 mm
 Dämmlänge ≥ 500 mm ab Oberkante Decke. (siehe Anlage 5)
- Kupfer-, Stahl-, Edelstahl- und Gussrohre bis zu einem Außendurchmesser ≤ 28 mm
 Dämmlänge ≥ 1000 mm, mit einer durch das Bauteil führenden Mindestdämmlänge von 250 mm
 (siehe Anlage 5)



2.1.2 Eigenschaften und Zusammenstellung der verwendeten Bauprodukte

Für die zu verwendenden Bauprodukte gelten die in der Tabelle 1 zusammengestellten Angaben hinsichtlich der Bezeichnung, der Materialkennwerte, der Klassifizierung und des Verwendbarkeitsnachweises.

Tabelle 2: Zusammenstellung der Kennwerte der Bauprodukte

Baustoffbezeichnung	Dicke (mm)	Rohdichte (kg/m ³)	Baustoffklassifizierung	Verwendbarkeitsnachweis
Armaflex Protect R 90	≥11	140 - 220	DIN 4102-1 B2	ABP ¹⁾ P-MPA-E-07-505
AF/Armaflex Band selbstklebend	3	45 - 90	DIN 4102-1 B1	ABP ¹⁾ P-MPA-E-03-510
SH/Armaflex Band selbstklebend	3	45 - 80	DIN 4102-1 B1	ABZ ²⁾ Z-23.14-1028
NH/Armaflex Band selbstklebend	3	40 - 80	DIN 4102-1 B2	ABZ ¹⁾ P-MPA-E-02-528
HT/Armaflex Band selbstklebend	3	62 - 80	DIN 4102-1 B2	ABZ ¹⁾ P-MPA-E-03-554

1) ABP ⇒ Allgemeines Bauaufsichtliches Prüfzeugnis

2) ABZ ⇒ Allgemeine Bauaufsichtliche Zulassung

2.2 Rohre

Durch die Rohrummantelung dürfen neben Kupfer-, Stahl-, Edelstahl- und Gussrohren nachfolgend aufgeführten Rohre folgender Rohrwerkstoffe und Ausführungsnormen durchgeführt werden. Rohraußendurchmesser und Rohrwanddicken müssen dem Abschnitt 1.2.2 entsprechen.

2.2.1 Rohre der Baustoffklasse B1

DIN 8062	Rohre aus weichmacherfreiem Polyvinylchlorid (PVC-U, PVC-H) (in der jeweils geltenden Ausgabe)
DIN 6660	Rohrpost – Fahrrohre, Fahrrohrbogen und Muffen für Rohrpostanlagen aus weichmacherfreiem Polyvinylchlorid (PVC-U) (in der jeweils geltenden Ausgabe)
DIN 19531	Rohre und Formstücke aus weichmacherfreiem Polyvinylchlorid (PVC-U) mit Steckmuffe für Abwasserleitungen innerhalb von Gebäuden; Maße, Technische Lieferbedingungen (in der jeweils geltenden Ausgabe)
DIN 19532	Rohre aus weichmacherfreiem Polyvinylchlorid (PVC-U, PVC-H) für die Trinkwasserversorgung; Rohre; Rohrverbindungen; Rohrleitungsteile, Technische Regel des DVGW (jeweils geltende Ausgabe)
DIN 8079	Rohre aus chloriertem Polyvinylchlorid (PVC-C) – PVC-C-250 – Maße (geltende Ausgabe)
DIN 19538	Rohre und Formstücke aus chloriertem Polyvinylchlorid (PVCC) mit Steckmuffe für heißwasserbeständige Abwasserleitungen (HT) innerhalb von Gebäuden; Maße, Technische Lieferbedingungen (in der jeweils geltenden Ausgabe)
DIN EN 1451-1	Kunststoff-Rohrleitungssysteme zum Ableiten von Abwasser (niedriger und hoher Temperatur) innerhalb der Gebäudestruktur – Polypropylen (PP); Anforderungen an Rohre, Formstücke und das Rohrleitungssystem (in der jeweils geltenden Ausgabe)



2.2.2 Rohre der Baustoffklasse B2

DIN 8074	Rohre aus Polyethylen (PE) – PE 63, PE 80, PE 100, PE-HD – Maße (geltende Ausgabe)
DIN 19533	Rohrleitungen aus PE hart und PE weich für die Trinkwasserversorgung; Rohre, Rohrverbindungen, Rohrleitungsteile (in der jeweils geltenden Ausgabe)
DIN 19535-1	Rohre und Formstücke aus Polyethylen hoher Dichte (PE-HD) für heißwasserbeständige Abwasserleitungen (HT) innerhalb von Gebäuden; Maße (in der jeweils geltenden Ausgabe)
DIN 19537-1	Rohre und Formstücke aus Polyethylen hoher Dichte (HDPE) für Abwasserkanäle und –leitungen; Maße (in der jeweils geltenden Ausgabe)
DIN 8072	Rohre aus PE weich (Polyethylen weich); Maße (in der jeweils geltenden Ausgabe)
DIN 8077	Rohre aus Polypropylen (PP), PP-H 100, PP-B 80, PP-R 80; Maße (in der jeweils geltenden Ausgabe)
DIN 16891	Rohre aus Acrylnitril-Butadien-Styrol (ABS) oder Acrylnitril-Styrol-Acrylester (ASA); Maße (in der jeweils geltenden Ausgabe)
DIN V 19561	Rohre und Formstücke aus Styrol-Copolymerisaten mit Steckmuffe für heißwasserbeständige Abwasserleitungen (HT) innerhalb von Gebäuden; Maße, Technische Lieferbedingungen (in der jeweils geltenden Ausgabe)
DIN 16893	Rohre aus vernetztem Polyethylen (PE-X); Maße (in der jeweils geltenden Ausgabe)
DIN 16969	Rohre aus Polybuten (PB); PB 125; ;Maße (in der jeweils geltenden Ausgabe)
Z-42.1-217	Abwasserrohre und Formstücke aus mineralverstärkten PP in den Nennweiten DN 50 bis DN 150 der Baustoffklasse B2 – normalentflammbar – nach DIN 4102-1 für Hausabflussleitungen
Z-42.1-218	Abwasserrohre ohne Steckmuffe aus mineralverstärktem PP in den Nennweiten DN 50 bis DN 150 für Hausabflussleitungen
Z-42.1-228	Abwasserrohre und Formstücke aus mineralverstärkten PP in den Nennweiten DN 50 bis DN 150 für Hausabflussleitungen
Z-42.1-220	Zweitschicht-Verbundabwasserrohre und Formstücke mit homogenem Wandaufbau aus Styrol-Copolymerisaten DN 50 bis DN 150 für Hausabflussleitungen
Z-42.1-265	Glattwandige Abwasserrohre und Formstücke mit profilierter Wandung und glatter Innenfläche aus mineralverstärktem PE-HD DN 50 bis DN 125 der Baustoffklasse B2 – normalentflammbar – nach DIN 4102 für Hausabflussleitungen

2.2.3 Kunststoffverbundrohre

Kunststoffverbundrohre mit einem Trägerrohr aus PE oder PP und einer bis zu 1,5 mm dicken Aluminiumeinlage, die mit einer dünnen PE- oder PP- Schicht geschützt wird.

2.3 Einbau

2.3.1 Durchführung von Einzelrohren

2.3.1 Einbau der Dämmung

Die Dämmung „Armaflex Protect R-90“ ist als Schlauch oder Platte im Durchführungsbereich mittig um die Rohrleitung einzubauen. (Ausnahme siehe 2.1.1 und Anlage 5)

Schläuche werden entweder auf die Rohrleitung aufgeschoben oder geschlitzt und miteinander verklebt.

Platten werden an den Längsstößen verklebt und zusätzlich durch einen Wickeldraht nach DIN 4140 in ihrer Lage fixiert.

2.3.2 Stoßstellen

Bei Dämmung mit „Armaflex Protect R-90“ -Schläuchen sind alle Rund- und Längsstöße mit Armaflex Kleber 520 oder Armaflex Kleber HT 625 zu verkleben und mit selbstklebendem Armaflex Band (Tape) abzudecken.

Bei Dämmung mit „Armaflex Protect R-90“ -Platten sind alle Längsstöße mit Armaflex Kleber 520 oder Armaflex Kleber HT 625 zu verkleben mit selbstklebendem Armaflex Band (Tape) abzudecken.



2.3.4 Verschluss des Restquerschnitts

In **Massivbauteilen (Wand/Decke)** ist der Restquerschnitt zwischen den Bauteillaubungen und der „Armaflex Protect R-90“ -Dämmung mit nichtbrennbaren, formbeständigen Baustoffen (Baustoffklasse DIN 4102-A), wie z.B. Beton, Zementmörtel oder Gipsmörtel vollständig in Mindestbauteildicke zu verschließen.

Beträgt die **Deckendicke** weniger als 150 mm bzw. die **Massivwanddicke** weniger als 100 mm, so ist die Decke bzw. Massivwand mit einem zusätzlichen, mind. 100 mm breiten umlaufenden Streifen aus nichtbrennbaren, formbeständigen Baustoffen (Baustoffklasse DIN 4102-A), z. B. Beton, Zementmörtel (nur oberhalb Decke) oder Porenbetonplatten bzw. Kalziumsilicatplatten zu versehen.

Innerhalb der **leichten Trennwand** ist der Hohlraum zwischen der Armaflex Protect R-90 – Dämmung und der Dämmschicht der Wand innerhalb der Dämmschichtebene in der Wand mit Stopfwohle, Schmelzpunkt > 1000°C dicht zu verschließen. Die Restöffnung zwischen der Beplankung der Wand und der Armaflex Protect-R90 Dämmung ist in einer Tiefe, die der Beplankungsdicke entspricht, mit nicht brennbarem Füllspachtel zu verschließen.

2.3.5 Durchführung von mehreren Rohren (Nullabstand)

Alle Rohre können mit Null-Abstand verlegt werden. Voraussetzung ist, dass die Zwischenräume vollständig verfüllt werden entsprechend den o.a. Vorgaben.

Der Abstand zu anderen Rohrdurchführungssystemen ergibt sich aus der derzeitigen Fassung der MLAR. Handelt es sich dabei um Rohrdurchführungssysteme mit Steinwollrohrschalen die ebenfalls im „Null-Abstand“ untereinander eingebaut werden können, so kann „Armaflex Protect R-90“ auch hierzu im „Null-Abstand“ eingebaut werden.

Abzweige bzw. Bogen sind ebenfalls bis zur erforderlichen Länge nach den Tabellen in den Anlagen mit Armaflex Protect R-90 Dämmung zu bekleiden.

2.3.6 Abhängungen / Auflagerungen bei Wänden

Die erste Abhängung bzw. Auflagerung muss beidseitig der Wand in einem Abstand ≤ 650 mm von der Wandoberfläche erfolgen.

Bei Wanddurchführungen von metallischen Rohren muss die Ausführung der Abhängung bzw. Auflagerung der Rohrleitungen so erfolgen, dass die Rohrdurchführung und die Raumabschließenden Bauteile im Brandfalle ≥ 90 Minuten funktionsfähig bleiben, vgl. DIN 4102-4, Abschnitt 8.5.7.5..



3 Übereinstimmungsnachweis

Die in diesem allgemeinen bauaufsichtlichen Prüfzeugnis aufgeführte Bauart bedarf des Nachweises der Übereinstimmung (Übereinstimmungsnachweis) nach den Vorgaben der Bauregelliste A Teil 3, lfd. Nr. 5. Danach muss eine Übereinstimmungserklärung des Herstellers (Unternehmers) erfolgen.

Der Unternehmer, der die Rohrummantelungen von brennbaren und nichtbrennbaren Rohren herstellt, muss gegenüber dem Auftraggeber eine schriftliche Übereinstimmungserklärung ausstellen, mit der er bescheinigt, dass die von ihm ausgeführten Rohrummantelungen von nichtbrennbaren Rohren bzw. die Reserverohrdurchführungen den Bestimmungen dieses allgemeinen bauaufsichtlichen Prüfzeugnisses entsprechen.

4 Rechtsgrundlage

Dieses allgemeine bauaufsichtliche Prüfzeugnis wird aufgrund des § 22 der Bauordnung für das Land Nordrhein-Westfalen (BauO NRW) vom 01.03.2000 in Verbindung mit der Bauregelliste A, Teil 2, lfd. Nr. 2.5, Ausgabe 2006/1 erteilt. In den Landesbauordnungen der übrigen Bundesländer sind entsprechende Rechtsgrundlagen enthalten.

5 Rechtsbehelfsbelehrung

Gegen dieses allgemeine bauaufsichtliche Prüfzeugnis kann innerhalb eines Monats nach Ausstellung Widerspruch erhoben werden. Der Widerspruch ist schriftlich oder zur Niederschrift beim Direktor des Materialprüfungsamtes NRW, Marsbruchstraße 186, 44287 Dortmund einzulegen.

6 Allgemeine Hinweise

6.1

Das allgemeine bauaufsichtliche Prüfzeugnis ersetzt nicht die für die Durchführung von Bauvorhaben gesetzlich vorgeschriebenen Genehmigungen, Zustimmungen und Bescheinigungen.

6.2

Das allgemeine bauaufsichtliche Prüfzeugnis wird unbeschadet der Rechte Dritter, insbesondere privater Schutzrechte, erteilt.

6.3

Hersteller bzw. Vertreiber der Bauart haben, unbeschadet weitergehender Regelungen, dem Anwender der Bauart Kopien des allgemeinen bauaufsichtlichen Prüfzeugnisses zur Verfügung zu stellen.

6.4

Das allgemeine bauaufsichtliche Prüfzeugnis darf nur vollständig vervielfältigt werden. Eine auszugsweise Veröffentlichung bedarf der Zustimmung des Materialprüfungsamtes NRW. Texte und Zeichnungen von Werbeschriften dürfen dem allgemeinen bauaufsichtlichen Prüfzeugnis nicht widersprechen. Übersetzungen des allgemeinen bauaufsichtlichen Prüfzeugnisses müssen den Hinweis " Vom Materialprüfungsamt NRW nicht geprüfte Übersetzung der deutschen Originalfassung" enthalten.

Erwitte, 05.03.2007

Leiter der Prüfstelle

(Dipl.-Ing. Frank Diekmann)



Sachbearbeiter

Friedrichs

(Dipl.-Ing. Thomas Friedrichs)

Muster für eine Übereinstimmungserklärung

- Name und Anschrift des Unternehmens, das die Rohrummantelung hergestellt hat
- Baustelle bzw. Gebäude
- Datum der Herstellung

Hiermit wird bestätigt, dass die Rohrummantelungen „Armaflex Protect R-90“ der Feuerwiderstandsklassen R90 unter Einhaltung aller Bestimmungen des allgemeinen bauaufsichtlichen Prüfzeugnisses P-MPA-E-07-009. des Materialprüfungsamtes NRW vom 05.03.2006 hergestellt und eingebaut wurde.

Für die nicht vom Unterzeichner selbst hergestellten Bauprodukte oder Einzelteile wird dies ebenfalls aufgrund

- der vorhandenen Kennzeichnung der Teile entsprechend den Bestimmungen des allgemeinen bauaufsichtlichen Prüfzeugnisses *)
- eigener Kontrollen *)
- entsprechender schriftlicher Bestätigungen der Hersteller der Bauprodukte oder Teile, die der Unterzeichner zu seinen Akten genommen hat. *)

bestätigt.

Ort, Datum

Stempel und Unterschrift

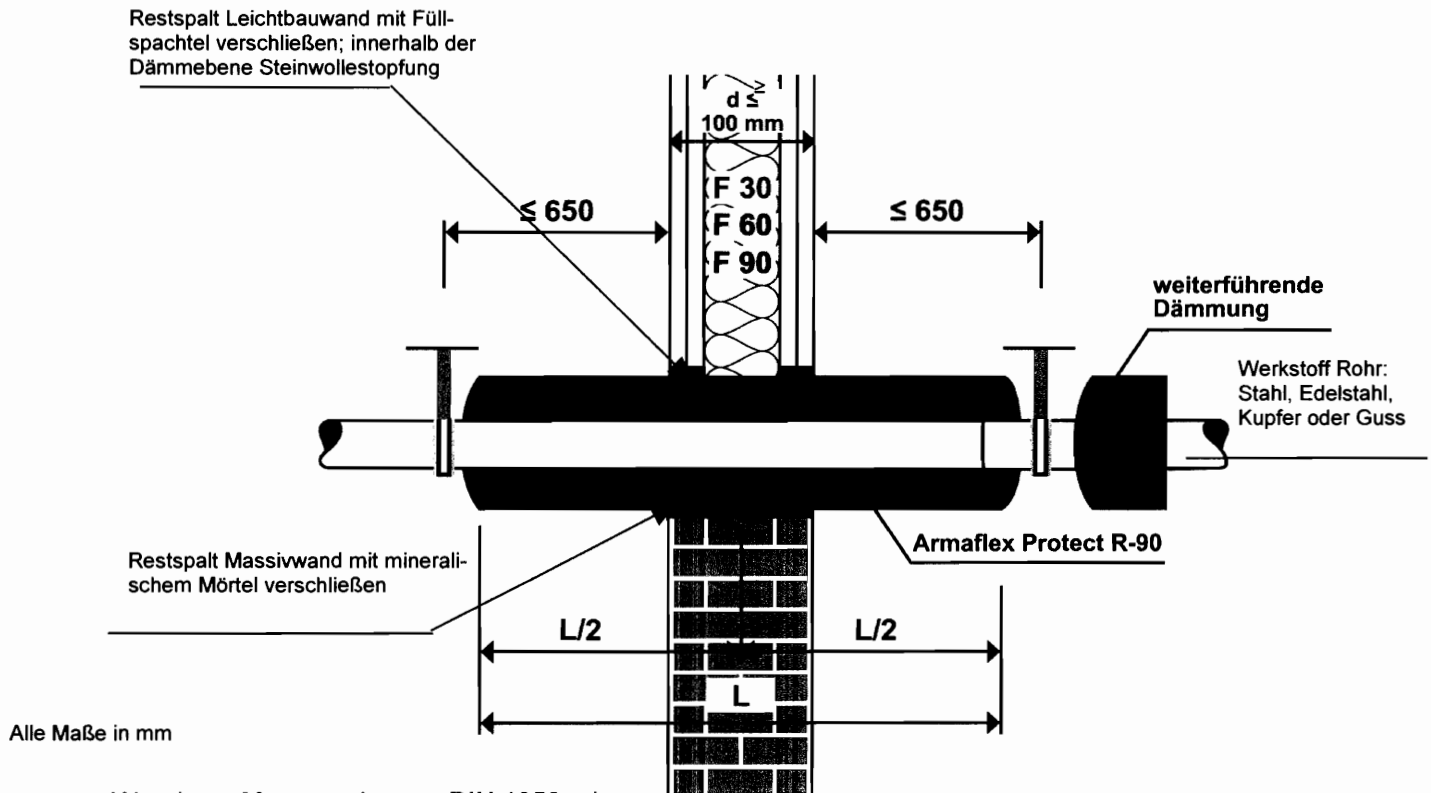
(Diese Bestätigung ist dem Bauherren zur Weitergabe an die zuständige Bauaufsichtsbehörde auszuhandigen.)

*) Nichtzutreffendes streichen



Wand F-90

(Massivwand oder Leichtbauwand)



Wand aus Mauerwerk gem. DIN 1053 oder aus Beton/Stahlbeton gem. DIN 1045 oder Porenbeton-Bauplatten gem. DIN 41668 oder nichttragende Trennwand in Metallständerbauweise beidseitig doppelt beplankt

Armaflex Protect R-90 Schläuche aufgeschoben bzw. geschlitzt & verklebt; alle Stöße sind mit Armaflex-Tape abzudecken.

Armaflex Protect R-90 Platten verklebt; Längsstöße sind mit Armaflex Tape abzudecken. Nur bei Platten zusätzlich Lage-sicherung mit Bindedraht nach DIN 4140

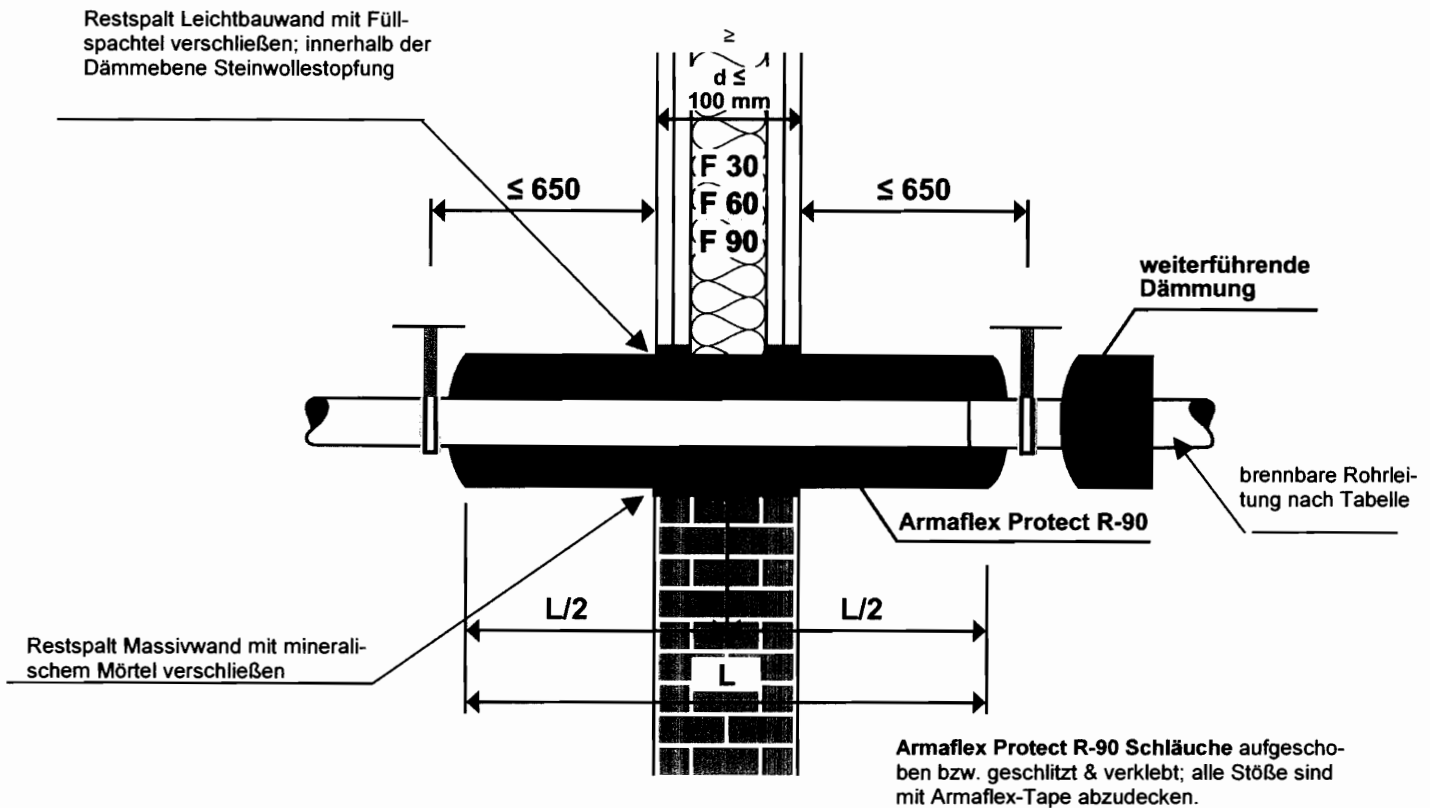
Rohrwerkstoff	Außendurchmesser [mm]	Rohrwanddicke [mm]	Dämmdicke d Armaflex Protect R-90 [mm]	Länge L Armaflex Protect R-90 [mm]
Kupfer, Stahl, Edelstahl, Guss	≤ 28	1,0 – 14,2	13 – 50	≥ 500
	≥ 28 - ≤ 42	1,5 – 14,2	13 – 50	≥ 1000
	≥ 42 - ≤ 89	2,0 – 14,2	25 – 50	≥ 1000
Stahl, Edelstahl Guss	≥ 89 - ≤ 168,3	2,9 – 14,2	25 – 50	≥ 1400
	≥ 168,3 - ≤ 323,9	4,5 – 14,2	25 – 50	≥ 2000

Rohrabschottung "Armaflex Protect R-90" für nichtbrennbare Rohrleitungen" der Feuerwiderstandsklasse R-90 nach DIN 4102-11 : 1985-12 -Anwendungsbereich Stahl-, Edelstahl, Kupfer- und Gussrohre-



Wand F-90

(Massivwand oder Leichtbauwand)

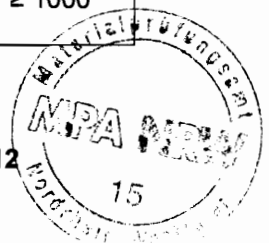


Alle Maße in mm

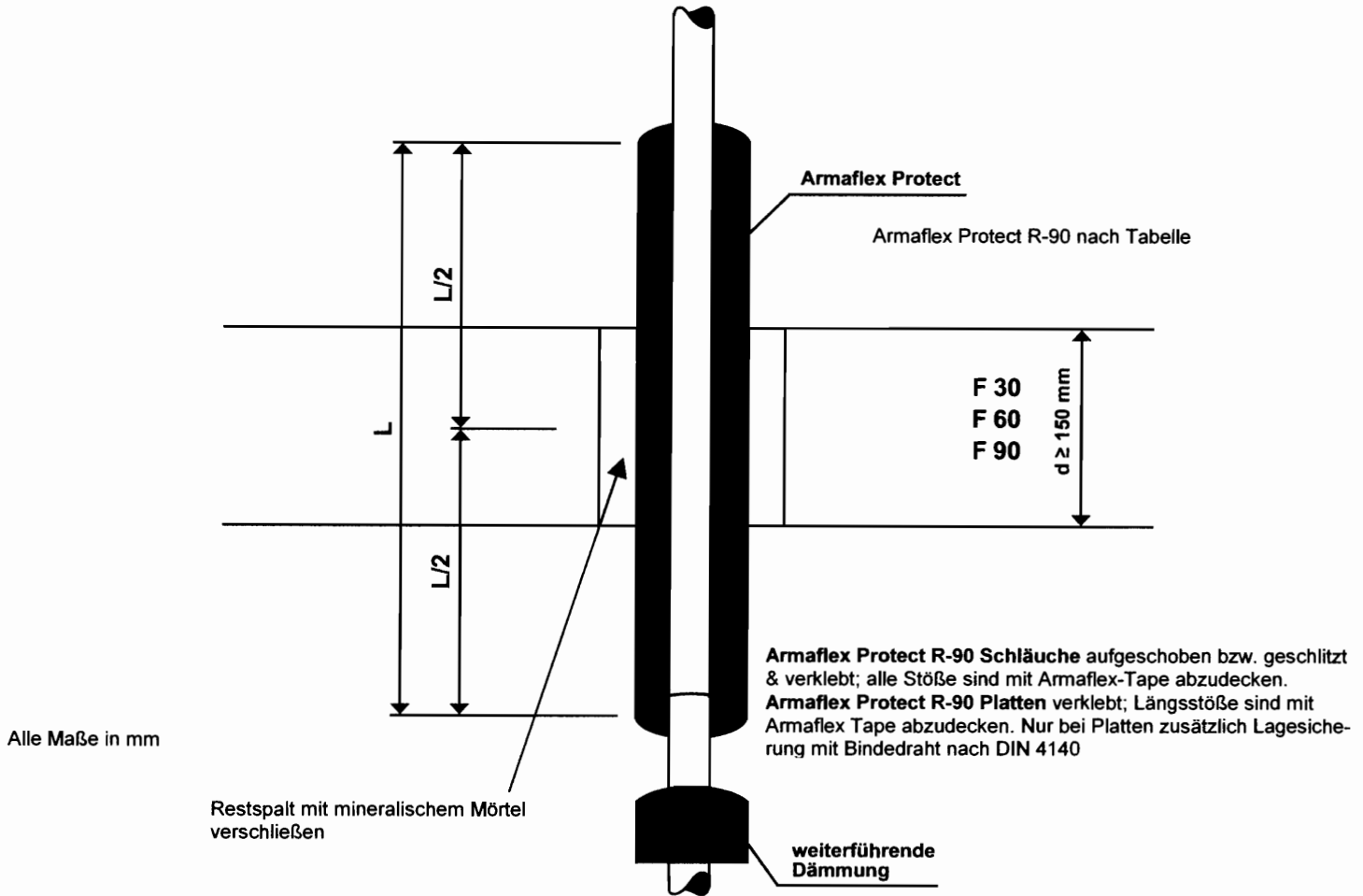
Wand aus Mauerwerk gem. DIN 1053 oder aus Beton/Stahlbeton gem. DIN 1045 oder Porenbeton-Bauplatten gem. DIN 41668 oder nichttragende Trennwand in Metallständerbauweise beidseitig doppelt beplankt

Rohrwerkstoff	Außendurchmesser [mm]	Rohrwanddicke [mm]	Dämmdicke d Armaflex Protect R-90 [mm]	Länge L Armaflex Protect R-90 [mm]
Kunststoffverbundrohre nach Abschnitt 2.2.1	≥ 16 - ≤ 75	2,0 - 12,5	17 - 50	≥ 1000
Kunststoffrohre B1 nach Abschnitt 2.2.2	≥ 16 - ≤ 75	1,2 - 5,6	17 - 50	≥ 1000
Kunststoffrohre B2 nach Abschnitt 2.2.2	≥ 16 - ≤ 75	1,0 - 12,5	17 - 50	≥ 1000

Rohrabschottung "Armaflex Protect R-90" für brennbare Rohrleitungen der Feuerwiderstandsklasse R-90 nach DIN 4102-11 : 1985-12



Decke F-90

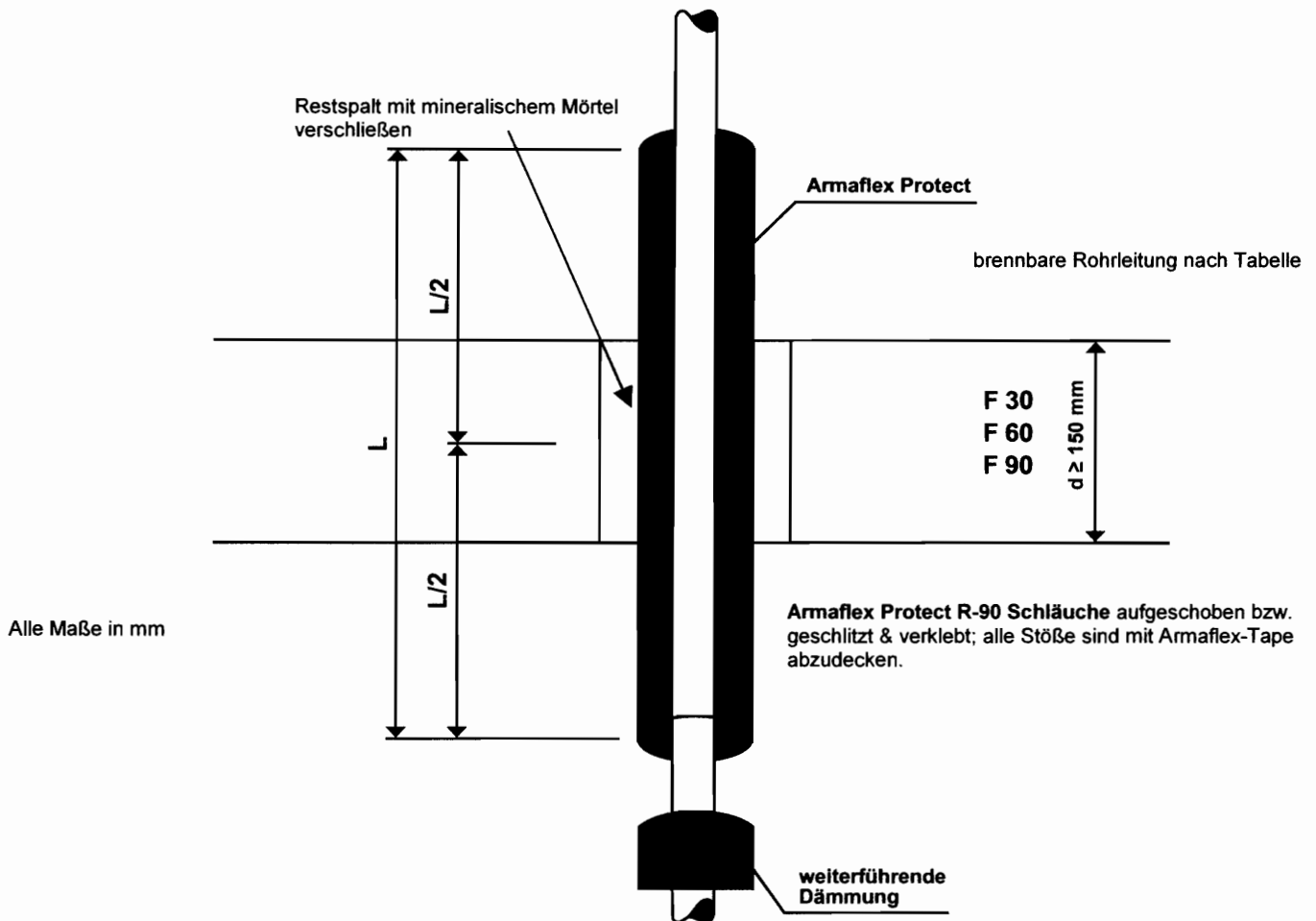


Rohrwerkstoff	Außendurchmesser [mm]	Rohrwanddicke [mm]	Dämmdicke d Armaflex Protect R-90 [mm]	Länge L Armaflex Protect R-90 [mm]
Kupfer, Stahl, Edelstahl, Guss	≤ 28	1,0 – 14,2	13 – 50	≥ 500
	≥ 28 - ≤ 42	1,5 – 14,2	13 – 50	≥ 1000
	≥ 42 - ≤ 89	2,0 – 14,2	25 – 50	≥ 1000
Stahl, Edelstahl Guss	≥ 89 - ≤ 168,3	2,9 – 14,2	25 – 50	≥ 1400
	≥ 168,3 - ≤ 323,9	4,5 – 14,2	25 – 50	≥ 2000

Rohrabschottung "Armaflex Protect R-90" für nichtbrennbare Rohrleitungen" der Feuerwiderstandsklasse R-90 nach DIN 4102-11 : 1985-12 -Anwendungsbereich Stahl-, Edelstahl, Kupfer- und Gussrohre-



Decke F-90



Rohrwerkstoff	Außendurchmesser [mm]	Rohrwanddicke [mm]	Dämmdicke d Armaflex Protect R-90 [mm]	Länge L Armaflex Protect R-90 [mm]
Kunststoffverbundrohre nach Abschnitt 2.2.1	$\geq 16 - \leq 75$	2,0 – 4,7	17 – 50	≥ 1000
Kunststoffrohre B1 nach Abschnitt 2.2.2	$\geq 16 - \leq 75$	1,2 – 5,6	17 – 50	≥ 1000
Kunststoffrohre B2 nach Abschnitt 2.2.2	$\geq 16 - \leq 75$	1,0 – 12,5	17 – 50	≥ 1000

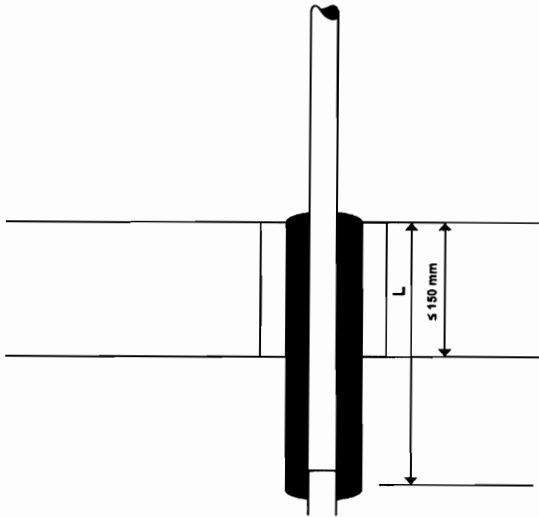
Rohrabschottung "Armaflex Protect R-90" für brennbare Rohrleitungen der Feuerwiderstandsklasse R-90 nach DIN 4102-11 : 1985-12



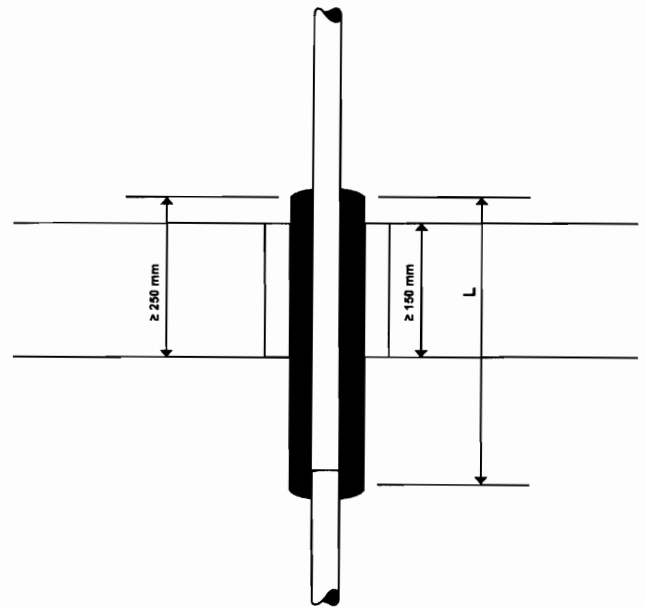
Decke F-90

Dämmung unterseitig

Einbauprinzip brennbare Rohre
 bis Außendurchmesser 32mm
 L = 500mm



Einbauprinzip nichtbrennbare Rohre
 bis Außendurchmesser 28mm
 L = 1000mm



Alle Maße in mm

Alle übrigen Hinweise zu Rohrwerkstoffen, -
 durchmessern, -wanddicken, Dämmdicken sowie zur
 Befestigung bzw. Verarbeitung der Dämmung sowie
 zum Verschluss der Restöffnung nach Anlage 3 bzw.
 Anlage 4 sind zu berücksichtigen.

**Rohrabschottung "Armaflex Protect R-90" für nichtbrennbare & brennbare
 Rohrleitungen der Feuerwiderstandsklasse R-90 nach DIN 4102-11 : 1985-12**

